

# 325F L

油圧ショベル  
トンネル仕様

2017



## エンジン

エンジン名称	Cat® C4.4 ACERT™
出力 - ISO 14396	122 kW (164 hp)
出力 - ISO 9249/SAE J1349	120 kW (161 hp)

## 走行

最高走行速度	5.6 km/h
最大けん引力	203 kN

## 質量

運転質量	26,300 kg
------	-----------



オフロード法2014年  
基準適合

325FLトンネル仕様は、過酷なトンネル現場の掘削積込作業に対応するように設計されています。統合されたエンジン、油圧系統、ワークツールシステムにより、真のパワーを発揮します。常に最高の速度、精度、効率で大量の土量を作業する事ができます。

以下に紹介するのは、適用されている特長と利用可能なオプションです。いずれも325FLが卓越した性能を発揮するのに貢献し、お客様のあらゆる用途に最適な選択を可能にします。



### コンパクトな旋回半径

- 後方超小旋回機としてコンパクトな旋回半径を実現し、狭隘地作業にも対応します。フロント最小旋回半径3.24 m~3.45 m (ブームおよびアームの長さにより異なる)、後端旋回半径1.72 m、全旋回半径4.06 mの作業スペース内での掘削、旋回、排土が可能です。90度旋回姿勢作業時のトラックからのカウンタウエイト後端はみ出し量はわずか135mmです。

### エンジン

- C4.4 ACERTエンジンは、オフロード法2014年 (Tier 4 Final) 排出ガス基準適合です。排出ガス後処理装置は作業に影響を与える事無く機能します。
- エンジンは、従来のオフロード法2006年規制 (Tier 3) 対応モデルから燃料消費量を最大で22%低減します。
- エンジン高回転数を必要としない作業時には、自動的にエンジン回転数を下げます。また、作業に応じてパワーモードを切り替える事ができます。どのパワーモードでも、燃料消費量を最適に制御します。

### 油圧系統

- 主要な油圧部品をまとめて配置し、チューブ類とライン類の長さが短くて済むため、摩擦損失と圧力降下を低減して、より多くのパワーを地面に伝えます。
- メインコントロールバルブスプールは、ジョイスティックレバーの動きの範囲が小さいときにゆっくりと開き、動きの範囲が大きいときにはすばやく開きます。これにより、必要な時に必要なポイントで流量を確保でき、円滑な作動と効率の向上を実現します。
- 電子制御式ブーム/アーム再生システムにより、作動油をタンクに戻さず、シリンダのヘッドとロッドエンドで循環させるため、圧力損失を低減し、操作性と生産性を向上して、オペレーティングコストを低減します。

### 目次

主な特徴 .....	2
仕様 .....	4
標準装備品 .....	8
オプション装備品 .....	9
メモ .....	10

# 主な特徴

## 標準装備の特長と利用可能なオプション



### オペレータの快適性

- ジョイスティックコンソールとアームレストは高さ調整ができます。
- 自由に調節できるエアサスペンションシートで、長時間の作業でも最高に快適です。
- 重要な車両情報は、操作が簡単な大型LCDモニタに表示されます。
- 標準装備のリアビューカメラが良好な視界を確保し、安全性を向上させます。

### 安全性

- キャブは安全かつ快適で、トラック並みの静粛性を実現。
- ハンドレール、滑り止めプレート、沈み込み式ボルトにより、スリップやつまずきの危険を低減。
- 4つのミラーとリアビューカメラにより良好な視界を確保し、より効果的・効率的に作業を実施。
- 完全なファイアウォールがポンプ室とエンジンルームを隔離。
- 地上からアクセスできるエンジン非常停止スイッチにより緊急時にはエンジンを強制停止。

### 優れた構造

- マス掘削フロントは、高耐久設計のブーム、アーム、バケットリンケージ、シリンダを備え、岩石などの重量材料でも強力な掘削力を発揮。
- トラックシュー、リンク、ローラ、アイドル、ファイナルドライブは、高張力鋼製です。
- グリース潤滑式トラックリンクが土砂や異物の侵入を防止します。

### メンテナンス

- ほとんどの定期メンテナンスポイントは、地上からアクセス可能です。
- フィルタ類をポンプ室に集中配置し、アクセス性が向上しています。
- 広いサービスドアとガスシリンダ装備の2分割のエンジンフードが優れたアクセス性をもたらします。
- 電動燃料プライミングポンプが燃料ラインのメンテナンス時間を短縮し、迅速なエンジン始動を可能にします。

### Cat Connectテクノロジー

- Product Link™/VisionLink®がお客様と車両をつなぎ、車両位置、稼働時間、燃料消費、非稼働時間、イベント、診断コードなどの車両データを提供します。

# 325F L油圧ショベル(トンネル仕様)の仕様

## エンジン

エンジン名称	Cat C4.4 ACERT
エンジン出力(ISO 9249/SAE J 1349)	120 kW (161 hp)
エンジン出力(ISO 14396)	122 kW (164 hp)
内径	105 mm
行程	127 mm
総行程容量	4.4 L

- 325F Lトンネル仕様は、オフロード法2014年(Tier 4 Final)排出ガス基準適合です。
- 標高3,000 mまではエンジンの出力レベルを下げる必要はありません。
- 表示されている定格出力は、エンジンにファン、エアクリーナ、マフラ、およびオルタネータが装備された状態で、フライホイール部で得られる出力です。
- 定格回転1,800 rpm

## 足回り

トリプルグロースシュー	600 mm
シューの数(片側)	49
トラックローラの数(片側)	7
キャリアローラの数(片側)	2

## 油圧系統

メインシステム - 最大流量(作業時)	429 L/min (214.4 Lのポンプ2機)
最大圧力	
作業機 - 標準	35,000 kPa
走行	35,000 kPa
旋回	25,500 kPa
パイロットシステム最大流量	18 L/min
パイロットシステム最大圧力	4,100 kPa
ブームシリンダ - 内径	125 mm
ブームシリンダ - 行程	1,403 mm
アームシリンダ - 内径	140 mm
アームシリンダ - 行程	1,504 mm
バケットシリンダ - 内径	120 mm
バケットシリンダ - 行程	1,104 mm

## 旋回

旋回速度	10.2 rpm
旋回モーメントトルク	62 kN·m

## 走行

登坂能力	30°/70%
最高走行速度	5.6 km/h
最大けん引力	203 kN

## 交換時の容量

燃料タンク容量	328 L
冷却水	30 L
エンジンオイル	25 L
旋回ドライブ(片側)	8 L
ファイナルドライブ(片側)	8 L
作動油(全量)	280 L
作動油タンク	128 L
尿素水タンク	19 L

## 騒音性能

外部 - ISO 6395	99 dB(A)
車内 - ISO 6396	69 dB(A)

- このCaterpillar製キャブは、ANSI/SAE J1166 OCT98に基づいて測定されるオペレータの騒音暴露レベルにおいて、製造時点で有効なOSHAおよびMSHAの基準を満たしています。これはキャブを適切に取り付け、メンテナンスを適切に行い、ドアおよびウィンドウを閉めた状態でテストした場合の結果です。
- 開放型の運転席やキャブ(適切にメンテナンスがされていない場合や、ドア/ウィンドウが開いている状態)で長時間作業を行うときや、騒音の激しい環境で作業を行うときには、聴力保護具が必要になる場合があります。

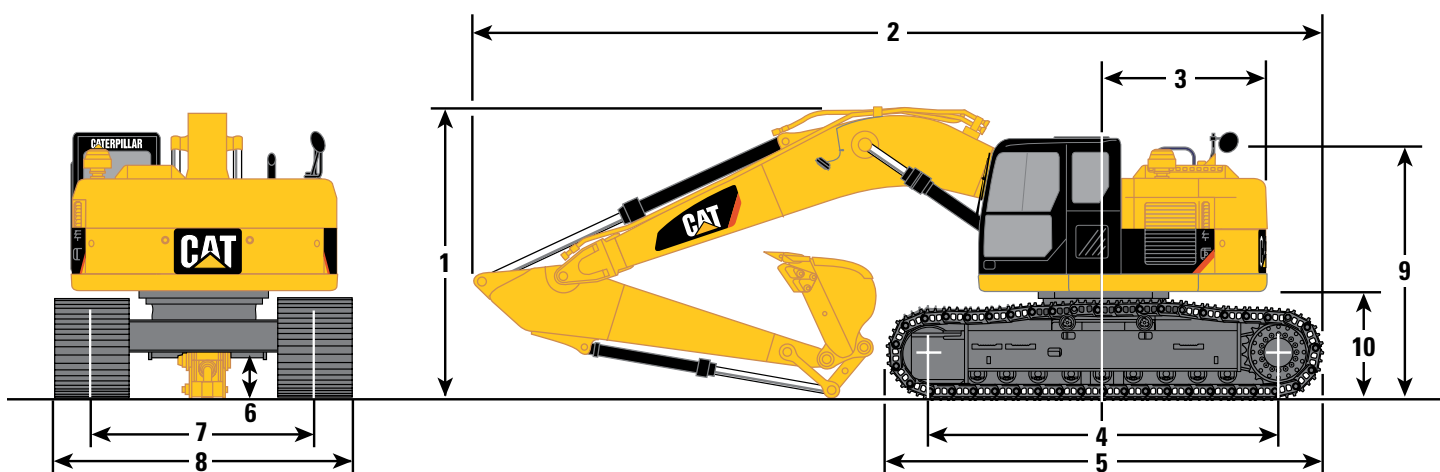
## 規格

ブレーキ	ISO 10265:2008
キャブ/FOGS	ISO 10262: 1998

# 325F L油圧ショベル(トンネル仕様)の仕様

## 寸法

寸法はすべて概算値です。

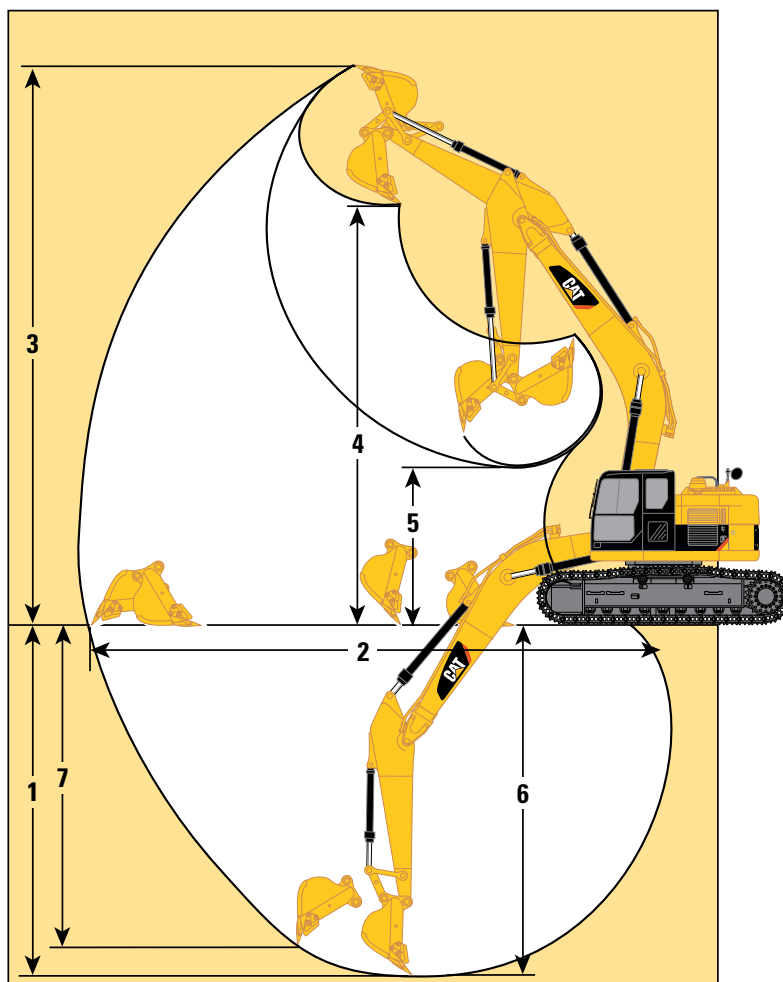


ブームオプション	トンネル用マスブーム 5.2 m	トンネル用ショートリーチブーム 4.25 m
アームオプション	トンネル用アーム2.4 m	トンネル用アーム3.2 m
バケット容量	0.8 m <sup>3</sup>	0.9 m <sup>3</sup>
1 全高(輸送時)	3,330 mm	3,630 mm
高さ - キャブ最上部まで	3,060 mm	3,060 mm
高さ - ブーム最上部まで	3,330 mm	3,630 mm
2 全長(輸送時)	8,550 mm	6,860 mm
3 後端旋回半径	1,720 mm	1,720 mm
4 タンブラ中心距離	3,650 mm	3,650 mm
5 トラック全長	4,450 mm	4,450 mm
6 最低地上高	440 mm	440 mm
7 クローラ中心距離	2,380 mm	2,380 mm
8 全幅(輸送時)		
600 mmシュー	2,990 mm	2,990 mm
9 ハンドレール部高さ	3,180 mm	3,180 mm
10 カウンタウエイト下端高さ	965 mm	965 mm

# 325F L油圧ショベル(トンネル仕様)の仕様

## 作業範囲

寸法はすべて概算値です。



ブームオプション	トンネル用マスブーム 5.2 m	トンネル用ショートルーチブーム 4.25 m
アームオプション	トンネル用アーム2.4 m	トンネル用アーム3.2 m
バケット容量	0.8 m <sup>3</sup>	0.9 m <sup>3</sup>
1 最大掘削深さ	5,610 mm	4,480 mm
2 最大床面掘削半径	8,770 mm	8,600 mm
3 最大ダンプ高さ	5,930 mm	7,150 mm
4 最小ダンプ高さ	2,480 mm	2,090 mm
5 2,440 mmのレベルボトムでの最大切削深さ	5,410 mm	4,320 mm
6 最大垂直掘削深さ	4,680 mm	3,730 mm
7 最大高さ(アーク最上部のバケットツースまで)	8,900 mm	10,110 mm
バケット掘削力(SAE)	166 kN	157 kN
バケット掘削力(ISO)	188 kN	175 kN
アーム掘削力(SAE)	125 kN	85 kN
アーム掘削力(ISO)	130 kN	88 kN

# 325F L油圧ショベル(トンネル仕様)の仕様

## 運転質量および接地圧

トンネル用ショートリーチブーム	アーム	バケット	600 mm トリプルグローサシュー	
			質量	接地圧
5.2 m	2.4 m	0.8 m <sup>3</sup>	26,300 kg	54.8 kPa
4.25 m	3.2 m	0.9 m <sup>3</sup>	26,600 kg	55.5 kPa

## 主要コンポーネント質量

	5.2 mブームと 2.4 mアーム	4.25 mブームと 3.2 mアーム
上部構造物(6.8 t カウンタウエイト装備・燃料満タン[310 L]と75 kgのオペレータを含む)	14,010 kg	13,990 kg
足回り(600mmトリプルグローサシュー装備)	7,580 kg	7,580 kg
機体質量(6.8 mtカウンタウエイトおよび600 mmトリプルグローサシュー装備(フロントリンケージなし))	21,590 kg	21,560 kg
ブームシリンダ(2本)	388 kg	344 kg
アームシリンダ	296 kg	466 kg
バケットシリンダ	214 kg	190 kg
カウンタウエイト(6.8 mt)	6,800 kg	6,800 kg

# 325F L(トンネル仕様)標準装備品

## 標準装備品

標準装備品の内容は異なる場合があります。詳細については、Catディーラーにお問い合わせください。

### エンジン

- C 4.4 ACERT、ツインターボディーゼルエンジン
- オフロード法2014年(Tier 4 Final)基準排出ガス規制適合
- 3,000 mの標高までエンジンの出力低下なく運転可能
- ワンタッチローアイドル(オートアイドルストップ機能付)
- 電気式給油ポンプ(自動シャットオフ付き)
- 燃料ラインウォータセパレータ(満水センサ、インジケータ含む)
- ラジアルシールエアフィルタ
- サイドバイサイドクーリングパッケージ
- スタンダードモード、エコノミーモード、ハイパワーモード
- 燃料フィルタ(ウォータセパレータおよびウォータセパレータインジケータスイッチ付き)
- 走行自動2速
- 燃料フィルタ目詰まりセンサ

### 油圧系統

- 電子制御式ブーム再生回路
- アーム再生回路
- 旋回反転防止弁
- オートマチックスイングブレーキ
- 高性能作動油リターンフィルタ
- アタッチメント配管追加対応性
- 定期サンプリング(S-O-S<sup>SM</sup>, Scheduled Oil Sampling)用オイルポート

### 安全性

- リアビューカメラ
- ハンドレール
- サービスプラットフォームの滑り止めプレート
- 全コントロール装置用ニュートラルレバー(ロックアウト機構)
- キャブ内エンジン非常停止スイッチ(地上からアクセス可能)
- ホーン
- ジャンプスタート
- 緊急脱出用ハンマ

### キャブ

- ミラ
- プレッシュライザ機能付キャブ
- 車内:
  - 緊急脱出用ハンマ
  - コートフック
  - ドリンクホルダ
  - 取扱説明書入れ
  - 室内灯
  - AM/FMラジオ取付けマウント(DINサイズ)
  - 12Vステレオスピーカ 2個
  - ランチボックスまたはツールボックスに適した収納棚
  - サンスクリーン
- シート:
  - シートベルト(51 mm)
  - 高さ調整付きアームレスト
  - 高さ調整付ジョイスティックコンソール
  - 全コントロール装置用ニュートラルレバー(ロックアウト機構)
  - 走行制御ペダル(取外し式ハンドレバー付き)
  - 2速走行
  - フロアマット(水洗い可)
  - 調整機能付ハイバックシート(エアサスペンション・シートヒータ付)
- モニタ:
  - 時計
  - リアビューカメラ映像表示
  - カラーLCDディスプレイ(警告、フィルタ/油水分類交換、運転時間情報付き)
  - 言語ディスプレイ(フルグラフィック/フルカラーディスプレイ)
  - 車両の状態、エラーコードおよびツールモード設定情報
  - 始動時レベル点検(エンジンオイル、エンジンクーラント、油圧オイル)
  - 警告、フィルタ/油水分類交換情報、運転時間情報
  - 瞬時燃費表示

### 電気系統

- 85 Aオルタネータ
- サーキットブレーカ
- 標準バッテリー(メンテナンスフリー)
- トラベルアラーム

### 足回り/上部フレーム

- グリス封入式トラックローラ(樹脂シール)
- ヘビーデューティトラックローラ
- スイベルガード
- ヘビーデューティトラックモータガード
- ヘビーデューティボトムガード
- トリプルグロウサシュー(600 mm)
- トラックガイディングガード:
  - 2ピース分割型

### ライト

- 90秒の残光機能付キャブライト2個、ブームライト2個、車体ライト1個(ハロゲン)

### 統合テクノロジー

- Product Link(プロダクトリンク)
- リアビューカメラ

### カウンタウエイト

- 6.8 mt



## オプション装備品

オプション装備品の内容は異なる場合があります。詳細については、Catディーラにお問い合わせください。

### 油圧系統

- ブームおよびアーム用高圧油圧アタッチメントライン
- プレーカ用作用油リターンフィルタ

### 電気系統

- フラッシュタイプ点滅灯
- ショベルクレーン用回転灯

### フロントリンケージ

- 5.2 mマス掘削ブーム
  - M2.4CB 2 mアーム
- 4.25mショートリーチブーム
  - 3.2mアーム(B1ファミリバケットシリンダガード)
- バケットリンケージ
  - CB2リンケージ
  - B1リンケージ

### ガード

- FOGS装備可能
- メッシュタイプキャブフロントガード





Cat製品、ディーラサービス、業種別ソリューションの詳細については、[www.cat.com](http://www.cat.com)をご覧ください。

© 2016 Caterpillar  
All rights reserved

記述の内容と仕様は、予告なしに変更されることがあります。写真の機械には、オプション装備品が装着されていることがあります。装備可能なオプションについては、Catディーラにお問い合わせください。

CAT、CATERPILLAR、SAFETY.CAT.COM、それらの各ロゴ、“Caterpillar Yellow”および“Power Edge”のトレードドレスは、ここに記載されている企業および製品と同様に、Caterpillar社の商標であり、許可なく使用することはできません。

VisionLinkはTrimble Navigation Limitedの商標であり、米国およびその他の国で登録されています。

労働安全衛生法に基づき、機体質量3トン未満の建設機械の運転には、事業者が実施する「小型車両系建設機械運転技能特別教育」の修了が必要です。労働安全衛生法に基づき、機体質量3トン以上の「車両系建設機械（整地、運搬、積込、掘削用および解体用）」の運転には、登録教習機関の行う「技能講習」を受講し修了証の取得が必要です。

AJHQ7890-01  
(翻訳版: 12-2016)  
AJHQ7890の改訂版  
(日本)

